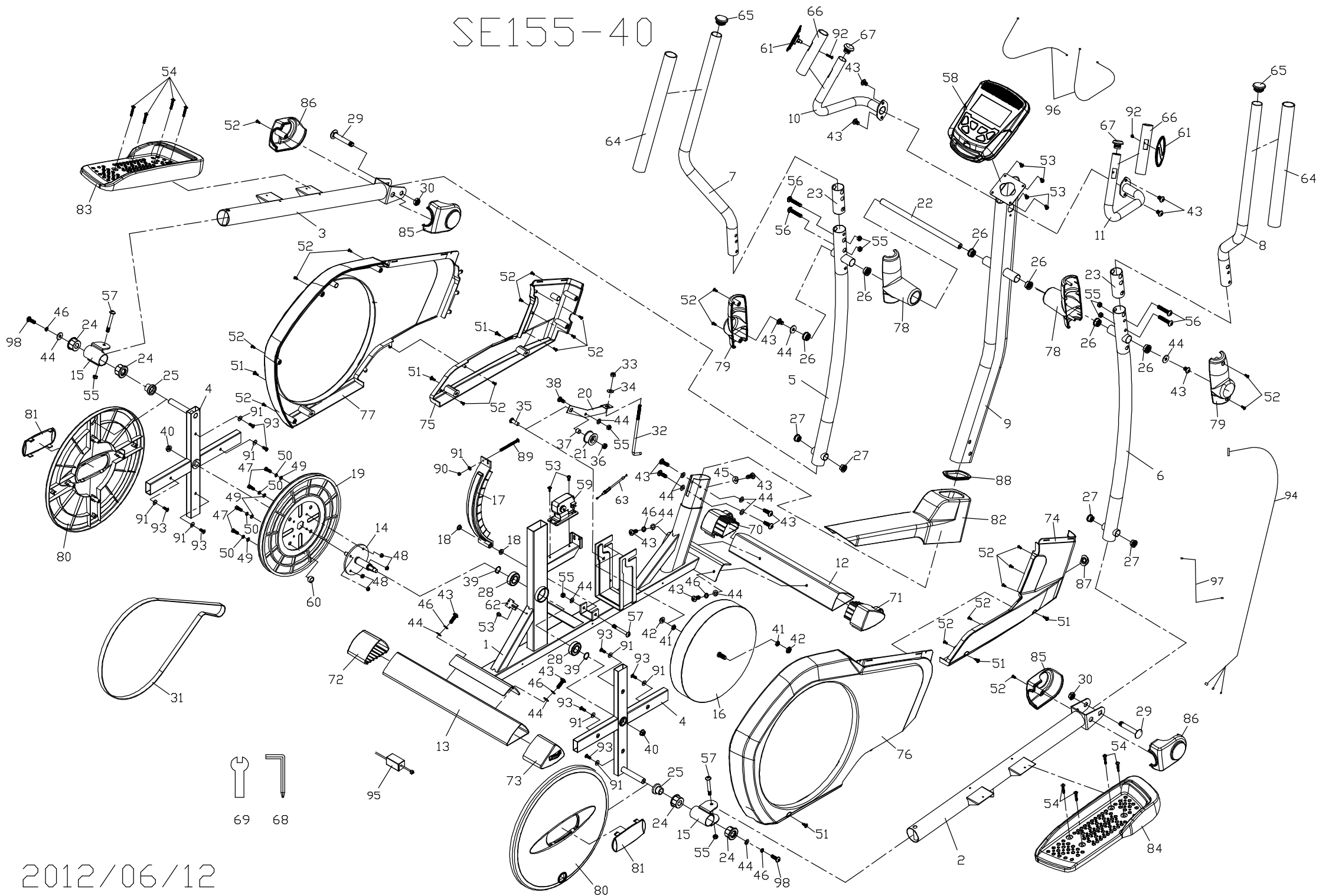


SE155-40



2012/06/12